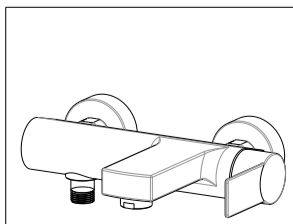
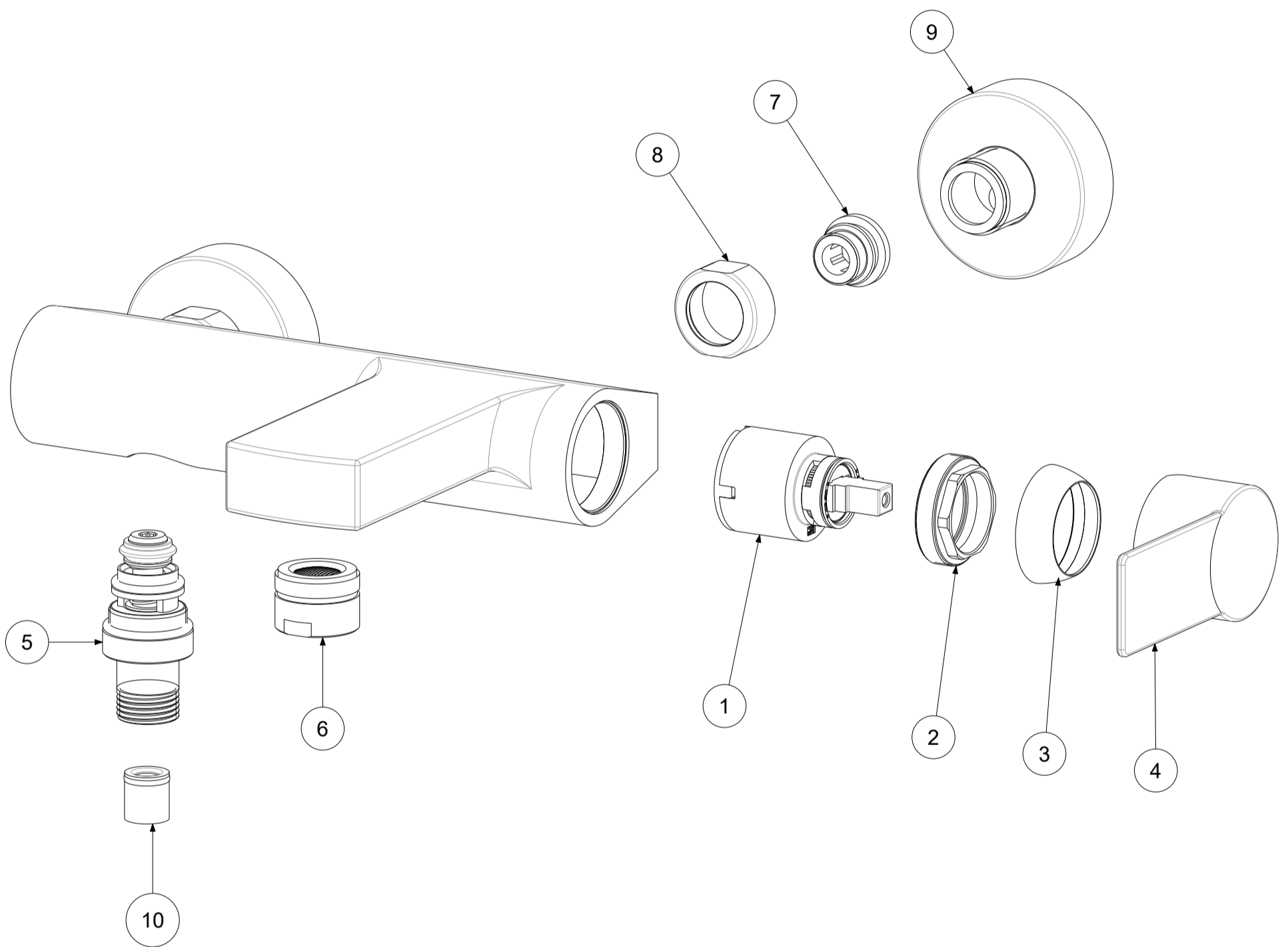


P Item	CODICE Code	DESCRIZIONE Designation
1	ZA91104R	Cartuccia miscelatore D.35 s/distributore CON REGOLAZIONE
2	ZGHI010	Ghiera ferma cartuccia 37 x 1
3	ZCAP034..	Cappuccio sottoleva metallo 37x1
4	ZLEV179..	Leva completa Tango
5	ZDEV003..	Deviatore completo per miscelatore vasca
6	ZAER003..	Aeratore Ø28x1M
7	ZSED001..	Sede per miscelatori a parete
8	ZCAL007..	Calotta per miscelatori a parete
9	ZECC029..	Eccentrico con rosone 1/2"x3/4"
10	ZACC146	Valvolina antiritorno D.15 mod. normale Lungo



APPROVATO: Approved:			A3	SCALA Scale	0,600	MATERIALE Material	VARI
DISEGNATO: Design:	Giampani	25/11/2020		UNITA' Unit	mm	SERIE Range	TANGO
		DESCRIZIONE - Description:					
		Miscelatore vasca senza duplex Bath/shower mixer without shower set					
FOGLIO - Sheet:		Ricambio	CODICE - Part Number:		TA022CR		

La Rubinetteria PAFFONI si riserva a termini di legge la proprietà del presentedesegno con divieto di riproduzione o comunicazione a terzi senza autorizzazione - Rubinetteria Paffoni reserves the ownership of this drawing by law with the prohibition of reproducing it or communicating it to third parties without authorization